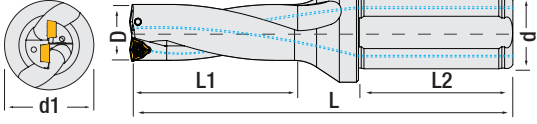


## Takma Uçlu Matkaplar,

Kombine Saplı, Sağ Kesme  
Kesici Uç WCMT Korloy

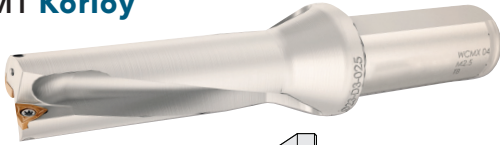


Model : İçten Su Vermeli



## U-DRİLL / 5 D

Takım Çapının beş Katı Kesme Ağızı



### 5D WCMT U-DRİLL Matkaplar

U-Drill Matkap takımı KORLOY elmas uca uygundur.  
Takım stokları için firmamız ile irtibata geçiniz.

Sipariş Kodu	Ürün Kodu	Takım Ölçüleri (mm)						Uç	Vida	Torx
		D	d	d1	L	L1	L2			
TU 776	D5 16 WC.. 03	16	25	34	156	80	56	Korloy WC.. 0302	TC 060 M2.5 x5.5	T8
TU 777	D5 17 WC.. 03	17			161	85				
TU 778	D5 18 WC.. 03	18			167	90				
TU 779	D5 19 WC.. 03	19			172	95				
TU 780	D5 20 WC.. 04	20	25	34	179	100	56	Korloy WC.. 0402	TC 060 M2.5 x5.5	T8
TU 781	D5 21 WC.. 04	21			184	105				
TU 782	D5 22 WC.. 04	22			190	110				
TU 783	D5 23 WC.. 04	23			196	115				
TU 784	D5 24 WC.. 05	24	25	34	202	120	56	Korloy WC.. 0503	TC 065 M3 x7	T8
TU 785	D5 25 WC.. 05	25			208	125				
TU 786	D5 26 WC.. 05	26			213	130				
TU 787	D5 27 WC.. 05	27			218	135				
TU 788	D5 28 WC.. 05	28	32	44	224	140	58	Korloy WC.. 06T3	TC 067 M3.5 x9	T15
TU 789	D5 29 WC.. 05	29			229	145				
TU 790	D5 30 WC.. 06	30			241	150				
TU 791	D5 31 WC.. 06	31			246	155				
TU 792	D5 32 WC.. 06	32	32	44	252	160	58	Korloy WC.. 06T3	TC 067 M3.5 x9	T15
TU 793	D5 33 WC.. 06	33			258	165				
TU 794	D5 34 WC.. 06	34			263	170				
TU 795	D5 35 WC.. 06	35			269	175				
TU 796	D5 36 WC.. 06	36	32	44	275	180	58	Korloy WC.. 06T3	TC 067 M3.5 x9	T15
TU 797	D5 37 WC.. 06	37			281	185				
TU 798	D5 38 WC.. 06	38			287	190				
TU 799	D5 39 WC.. 06	39			292	195				
TU 800	D5 40 WC.. 06	40	32	44	298	200	58	Korloy WC.. 06T3	TC 067 M3.5 x9	T15

## U-DRİLL : DELME MATKAPLARI

Kullanılabilir Kesici Uçlar: KORLOY

RESİM	KOD
	WCMT 030208 - C20N
	WCMT 040208 - C20N
	WCMT 050308 - C20N
	WCMT 06T308 - C20N
	WCMT 080408 - C20N
	WCMT 080412 - C20N
	WCMT 030204 - C21N
	WCMT 040204 - C21N
	WCMT 040208 - C21N
	WCMT 050308 - C21N
	WCMT 06T308 - C21N
	WCMT 080408 - C21N

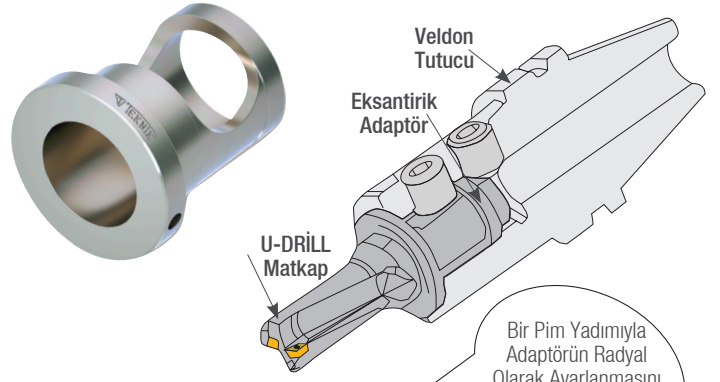
\* Siparişler Daima Adet Olarak Verilebilir  
Ambalajlı Olarak Plastik Kutuda 10 Adetdir

RESİM	KOD
	SPMT 040204 - PD
	SPMT 050204 - PD
	SPMT 060205 - PD
	SPMT 07T208 - PD
	SPMT 090308 - PD
	SPMT 11T308 - PD
	SPMT 130410 - PD
	SPMT 15M510 - PD
	SPMT 180510 - PD

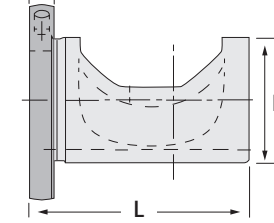
RESİM	KOD
	QCMT 050204 - CM
	QCMT 060204 - CM
	QCMT 070304 - CM
	QCMT 080304 - CM
	QCMT 10T304 - CM
	QCMT 130408 - CM

## U-DRİLL Matkap Eksantrik Dönüş Adaptörü

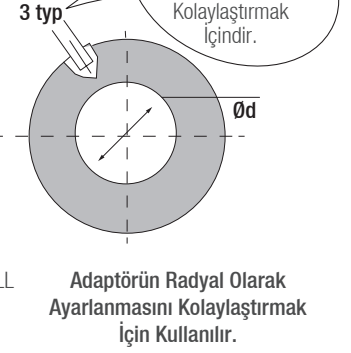
Kod: UA...



7 mm Teknik Resim Detayı

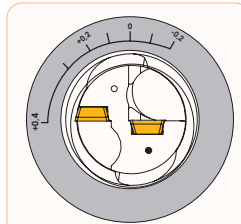
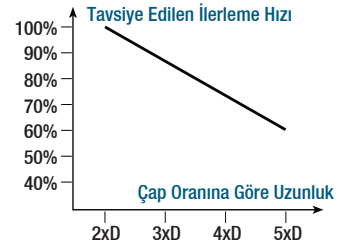


Frezeleme Tezgaahında Takma Uçlu U-DRİLL Matkabın Nominal Çapı Matkabın Eksenin, Spindle Eksenine Göre Ötelenmesiyle Değişebilir.



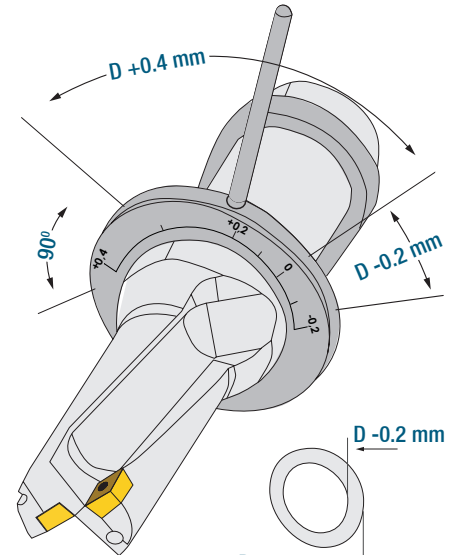
Adaptörün Radyal Olarak Ayarlanmasını Kolaylaştırmak İçin Kullanılır.

Sipariş Kodu	D	d	L
TUA 10	25	20	46.5
TUA 12	32	25	47
TUA 14	40	32	57



### ÖNEMLİ NOT...!

U-DRİLL'in Üzerinde'ki Düz Çizgi - Adaptörün Sıfır Rakamını Üzerine Konulmalıdır. Eksantrik Adaptörün Çevrilmesini Kolaylaştırmak İçin Adaptörün Üzerindeki Deliğe Metal Pim ( Vida ) Anahtara Yerleştirilebilir. Eksantrik Adaptörü Ayarlamadan Önce Tutucunun Vidasını Hafifçe Çözün.



Radyal Ayarlama Pimi (Kullanıcıya Aittir.)

Delik Çapı 24.8 mm



U-DRİLL Çapı 25 mm

Delik Çapı 25 mm



U-DRİLL Çapı 25 mm

Delik Çapı 25.4 mm



U-DRİLL Çapı 25 mm